

# SWARCO COMBIA – CIFLOW

Signalgeber

## DIE AMPEL VON MORGEN



### DIE SMARTE LED AMPEL

Der LED Signalgeber CIFLOW ist eine Bauform der Ampelfamilie COMBIA, der aus UV-stabilisiertem Polykarbonat in Kombination mit einem pulverbeschichteten Aluminiumdeckel gefertigt ist. Dies verleiht dem Signalgeber nicht nur optisch ein ansprechendes Erscheinungsbild, sondern gibt ihm auch Stabilität und mechanische Festigkeit. Der CIFLOW kann somit entweder mittels moderner Einpunkt- als auch klassischer Zweipunktbefestigung montiert werden. Aufgrund individueller Farbkombinationen hinsichtlich Gehäuse, Deckel und Rückwandleisten passt der CIFLOW perfekt in jedes Stadtbild. Ebenso ist dieser Signalgeber mit den individuell einsetzbaren Smartfunktionen für das Zeitalter der „Smart Mobility“ gerüstet.



**SafeLight**  
Bodenprojektion für die  
Fußgänger-Sicherheit



**Sound**  
Akustisches Signal zur  
Fußgänger-Orientierung



**AirDec**  
Umweltstation zur Messung  
der Luftqualität  
(in Planung)

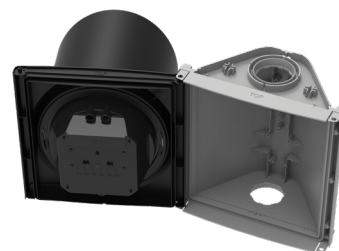


**PedCom**  
Sensoren für die Personen-  
und Objekterkennung  
(in Planung)

# CIFLOW

## PRODUKTVORTEILE

- Smartfunktionen „SafeLight, AirDec, PedCom“ individuell einsetzbar
- einfach erweiterbar und vorbereitet für smarte Zusatzfunktionen (autonomes Fahren, C-ITS etc.)
- optional: integrierte Akustikeinheit „Sound“ in halber Kammer
- Schnellere Wartung: Öffnungswinkel der Fronttüren nach links oder rechts bis zu 175° bei 200 mm und bis zu 150° bei 300 mm
- Verkürzte Montagedauer durch einfaches und schnelles Öffnen der Kammern
- Individuelle Farbkombinationen – Gehäuse, Deckel, Rückwandleisten
- Einfache Art der Klemmtechnik für LED Verkabelung
- Elastische, steckbare Abblendschirme – optional mit Schrauben fixierbar
- Einfache Kabelführung zwischen den Kammern
- Moderne Einpunkt- oder klassische Zweipunktbefestigung
- Befestigungsmöglichkeit der Kontrastblenden vorbereitet
- Zusätzliche Einbauten im Gehäuse integrierbar

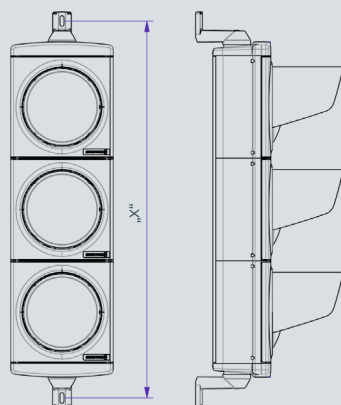


Öffnungswinkel bis zu 175°

## TECHNISCHE EIGENSCHAFTEN

<b>Material</b>	UV-stabilisiertes Polykarbonat, pulverbeschichteter Aluminiumdeckel
<b>Durchmesser, Montage</b>	200 / 300 mm   Kammern: 1-5 K, vertikal oder horizontal
<b>Smarte Zusatzfunktionen</b>	Integrierbar als 1/2 K Ausführung für 200 mm, oben und/oder unten
<b>LED-Optik</b>	200 / 300 mm LED Einsätze FUTURLED
<b>Zweipunktbefestigung</b>	<ul style="list-style-type: none"> <li>■ 105 mm Auslegearme (Aluminium) (optional: 183 / 240 mm)</li> <li>■ Befestigungselemente für Flacheisenbügel/ Peitschenmastbefestigung</li> <li>■ M12 / M20 Aufhängung</li> </ul>
<b>Einpunktbefestigung</b>	<ul style="list-style-type: none"> <li>■ Rohraufsatz 42,5 / 64 / 76 mm</li> <li>■ DSI Auslegearme</li> </ul>
<b>Kontrastblende</b>	Fixierung mittels Domen an der Rückseite der Gehäuse
<b>Gehäusefarben</b>	RAL 6009 Tannengrün RAL 9005 Tiefschwarz RAL 7001 Silbergrau / Front schwarz RAL 9005 RAL 7032 Kieselgrau / Front schwarz RAL 9005 RAL 6009 Tannengrün / Front schwarz RAL 9005 RAL 2000 Orange / Front schwarz RAL 9005
<b>Zertifizierung</b>	EN12368, CE, Schutzklasse II

## ABMESSUNGEN



Zweipunktbefestigung

### 200 mm

Höhe „X“	1K	2K	3K	4K	5K
Alu 105 / 183 / 240	469 +/-	749 +/- 14	1029 +/- 13	1309 +/- 12	2034 +/- 9

### 300 mm

Höhe „X“	1K	2K	3K	4K	5K
Alu 105 7 183 / 240	554 +/- 15	924 +/- 14	1294 +/- 13	1664 +/- 12	2034 +/- 9

Alle Angaben in mm