

# KLASSIFIZIERUNGSDETEKTOR SW2224



## FAHRZEUGKLASSIFIZIERUNG UND GESCHWINDIGKEITSMESSUNG

SWARCO TRAFFIC SYSTEMS GMBH ist Teil der international agierenden SWARCO Gruppe, der One-Stop-Shop für Straßenmarkierungen, Beschilderung, Signalisierung und Verkehrsmanagement – Ihr Partner für Verkehrslösungen.

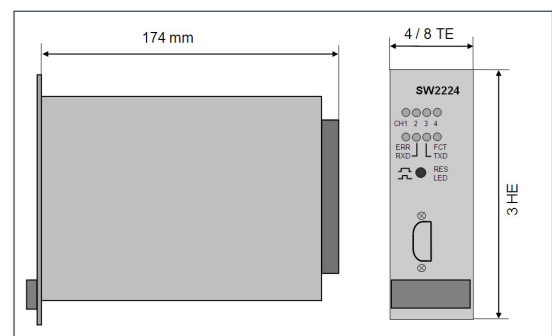
Der SW2224 Schleifendetektor wurde speziell für die Detektion von Fahrzeugen mit Klassifizierung und Geschwindigkeitsmessung zur Verkehrsdatenerfassung entwickelt.

### EIGENSCHAFTEN:

- Verkehrsdatenerfassung und Fahrzeugklassifizierung gemäß ASTRA<sup>1</sup> für 2 Fahrspuren mit Geschwindigkeits- und Längenmessung, Richtungs- und Falschfahrererkennung mit Doppelschleifensystemen, Belegungsgrad in Verbindung mit einem Steuergerät
- Serielle Datenübertragung über Schnittstelle
- 4 Open Collector Schaltausgänge für Detektionssignale oder optionale Funktionen
- Schaltsignale in Abhängigkeit von Fahrzeugklasse bzw. Fahrzeuggeschwindigkeit für die direkte Ansteuerung eines Wechselverkehrszeichens mit parametrierbarer Blinkfrequenz und Anzahl der Lichtimpulse (Sonderversion)
- Single-loop Version zur Verkehrsdatenerfassung und Fahrzeugklassifizierung mit Einzelschleifen<sup>2</sup> für 4 Fahrspuren (Sonderversion)
- Wartungsfrei
- Geringe Leistungsaufnahme
- Zuverlässigste Datenerfassung, absolut witterungsunabhängig und störungsunempfindlich
- Vollautomatischer Abgleich, Regelung von Temperaturschwankungen und nichtflüchtige Speicherung aller Betriebsdaten
- Bei Zuleitungslängen bis ca. 300 m bei ASTRA-SWISS Schleifen ein Adernpaar pro Schleife ausreichend
- Einfache und platzsparende Integration durch Europakarten-Format für 19"-Baugruppenträger (wahlweise Breite: 20 oder 40 mm)

1 ASTRA: Bundesamt für Strassen

2 ohne Geschwindigkeitsmessung, Längenmessung und Richtungserkennung



Abmessungen

**KLASSIFIZIERUNGSDETEKTOR SW2224**

**FUNKTIONSBESCHREIBUNG:**

Der SW2224 ist ein Klassifizierungsdetektor, der pro Fahrstreifen mit zwei Induktionsschleifen nach ASTRA-SWISS Spezifikation arbeitet. Auf Basis des bewährten MC2024 / CD9054 entwickelt, ist es unter anderem durch den Einsatz leistungsfähiger 32-Bit-Controller gelungen, alle Merkmale wie z.B. Klassifizierungsgenauigkeit, Leistungsaufnahme sowie den Funktionsumfang zu verbessern.

Der SW2224 klassifiziert die Fahrzeuge in die ASTRA-SWISS Klassen (SWISS 10, SSVZ oder PW-/LW-ähnliche Fahrzeuge). Die Klassifizierung erfüllt bei Verwendung der ASTRA-SWISS Schleifen die geforderten Genauigkeiten nach ASTRA und wird z.B. durch Witterungseinflüsse nicht beeinflusst. Bei Aktivierung der Richtungslogik können Falschfahrermeldungen generiert werden. Der Fahrzeugtyp wird aus den Überfahrkurven ermittelt, welche für die verschiedenen Klassen und den verwendeten Schleifentyp typische Merkmale aufweisen. Der Detektor kann die folgenden Daten über die RS232-Service-Schnittstelle und die RS485-Datenschnittstelle liefern:

Einzelfahrzeugdaten:	Fahrzeugklasse, Geschwindigkeit, Länge, Abstand, Belegzeit, Zeitlücke, Fahrtrichtung
2 Fahrzeugklassen:	PW-ähnliche Fahrzeuge (Fahrzeuge < 3,5 t) / LW-ähnliche Fahrzeuge (Fahrzeuge > 3,5 t)
SSVZ Fahrzeugklassen:	Motorrad / Personenwagen (Personenwagen, Personenwagen mit Anhänger) / Lieferwagen (Lieferwagen, Lieferwagen mit Anhänger, Lieferwagen mit Auflieger) / Bus, Car / Lastwagen / Lastenzug + Sattelzug
SWISS 10 Fahrzeugklassen:	Motorrad / Personenwagen / Personenwagen mit Anhänger / Lieferwagen / Lieferwagen mit Anhänger / Lieferwagen mit Auflieger / Bus, Car / Lastwagen / Lastenzug / Sattelzug

Über den RS485-Bus werden Einzelfahrzeugdaten zu einem Steuergerät übertragen, welches die weitere Datenaggregation nach ASTRA-Spezifikation übernimmt. Der Detektor gleicht sich automatisch auf die angeschlossenen Schleifen- / Zuleitungskombination ab. Temperaturschwankungen haben keinen Einfluss auf die Datenerfassung. Die Messsysteme werden permanent auf Schleifenkurzschluss oder –unterbrechung geprüft und erst bei eindeutiger Fehlfunktion in einen Fehlerzustand versetzt. Ist eine Schleife eines Doppelschleifensystems gestört, liefert die verbleibende Schleife weiterhin Belegzeit, Zeitlücke und eine Klassifizierung in PW- und LW-ähnliche Fahrzeuge. Geschwindigkeiten und Fahrzeuglängen können nicht mehr ermittelt werden. Kurze Messintervalle und ein neues Verfahren zur Geschwindigkeitsmessung ermöglichen die hohe Genauigkeit der Messdaten und die hohe Detektionsgeschwindigkeit, entsprechend den Anforderungen des ASTRA.

**TECHNISCHE DATEN:**

Versorgungsspannung	5 V DC +/-5 % (geregelt und lastunabhängig)
Strom / Leistungsaufnahme	max. 90 mA / 0,45 W (5 V DC, Standardschaltausgang Open Collector)
Schnittstellen	RS485-Datenschnittstelle (Steckerleiste), RS232-Service-Schnittstelle (frontseitig)
Schaltausgänge	Schaltausgang pro Kanal: Open Collector, Sammelstörmeldung: Open Collector optional: elektronischer Relaiskontakt
Abmessungen	Höhe: 128 mm, Länge: 190 mm, Breite: 20 mm (4 TE), optional 40 mm (8 TE),
Betriebs- / Lagertemperatur	-25°C bis +80°C / -40°C bis +80°C
Geräteschutzklasse	III (Kleinspannung < 60 V DC)
Einbau	Einschubkarte für 19-Zoll-Rack, Einbau in Gehäuse oder Schrank mit IP54 erforderlich (Verschmutzungsgrad 2)
Anschlussleiste	DIN 41612, Bauform F: 48-pol. Leiste, 3-reihig

Detaillierte Angaben zu Funktion, Bedienung und Anschlussbelegung sowie weitere technische Daten finden Sie in der Bedienungsanleitung.

**IHR LOKALER PARTNER:**



**SWARCO TRAFFIC SYSTEMS GMBH**

SWARCO TRAFFIC SYSTEMS GMBH ist einer der führenden Anbieter intelligenter Verkehrssysteme in Deutschland. Aufbauend auf jahrzehntelanger Erfahrung bietet das Unternehmen ein breites Spektrum innovativer Lösungen im urbanen und interurbanen Verkehrsmanagement inklusive Parken und Detektion an. Ein engmaschiges Netz an Servicestützpunkten gewährleistet höchstmögliche Systemverfügbarkeit und damit Verkehrssicherheit. Mit wirtschaftlichen, nachhaltigen und umweltschonenden Technologien sorgen wir dafür, dass der Verkehr fließt und alle sicher ankommen.

**SWARCO TRAFFIC SYSTEMS GMBH Business Unit Detection**

Niederkircher Straße 16, D-54294 Trier, Germany, T. +49-651-81002-0, F. +49-651-81002-979, E. detection@swarco.de, www.swarco.com/sts