

DRUCKTASTER & AKUSTISCHE SIGNALGEBER

SWARCO FUTURIT ist einer der weltweit führenden Produzenten von LED-basierter Signal- und Beleuchtungstechnik. Verkehrsampeln, Wechselverkehrszeichen und Straßenbeleuchtungen bilden das Portfolio an energieeffizienten, umweltschonenden und langlebigen Produkten für die Verkehrssicherheit und -steuerung.

Systemintegratoren und Verkehrsbehörden in über 70 Ländern vertrauen auf SWARCO FUTURITs herausragende Qualität „Made in Austria“ in Produktion, Service und persönlicher Beratung. Das Unternehmen wurde vielfach mit Preisen ausgezeichnet und arbeitet mit Qualitätsmanagement- und Umweltzertifizierungssystemen gemäß EN ISO 9001 und EN ISO 14001. SWARCO FUTURIT ist eines der Schlüsselunternehmen des international agierenden Verkehrstechnologiekonzerns SWARCO des österreichischen Unternehmers Manfred Swarovski.

www.swarcofuturit.com

SWARCO | FIRST IN TRAFFIC SOLUTIONS.

SWARCO ist eine wachsende internationale Firmengruppe, die das komplette Programm an Produkten, Systemen, Services und Lösungen für Verkehrssicherheit und intelligentes Verkehrsmanagement liefert. Mit fast fünf Jahrzehnten Branchenerfahrung unterstützt die Unternehmensgruppe das wachsende Mobilitätsbedürfnis der Gesellschaft mit Systemen und Komplettlösungen für Straßenmarkierungen, inner- und außerstädtisches Verkehrsmanagement, Parken, öffentlichen Nahverkehr, Infomobilität und Straßenbeleuchtung. Kooperative Systeme, Fahrzeug-zu-Infrastruktur-Kommunikation, Elektromobilität und integrierte Softwarelösungen für die Smart City sind zukunftsweisende Geschäftsfelder der SWARCO Gruppe.

www.swarco.com





MEHR SICHERHEIT IM STRASSENVERKEHR

Aufgrund des zunehmenden Verkehrsaufkommens sind Fußgänger und Radfahrer höheren Gefahren auf Straßenkreuzungen ausgesetzt. Daher hat SWARCO FUTURIT Drucktaster entwickelt, die durch klare LED-Anzeigen und akustische Signale verlässlich informieren und eine sichere Überquerung der Straße ermöglichen.

PRODUKTVORTEILE

- durch modularen Aufbau anpassungsfähig an alle Kreuzungstypen
- ein Design für die ganze Stadt, unabhängig von den unterschiedlichen Funktionen je Kreuzung
- keine beweglichen Teile die manipuliert werden können
- beständig gegen Vandalismus dank stabilem Polycarbonat-Gehäuse mit integriertem Metallkern
- seitlich angebrachte taktile Symbole zur Beschreibung des Überganges für Sehbehinderte
- Lokalisierung des Drucktasters durch akustisches und optisches Auffindungssignal (LED-Ring)
- konform mit den gültigen Richtlinien und Normen (RILSA, DIN 32981, DIN VDE 0832, EN 50293) – von TÜV Rheinland geprüft
- länderspezifische Töne und Lautstärkenanpassung mit eingebautem Mikrofon

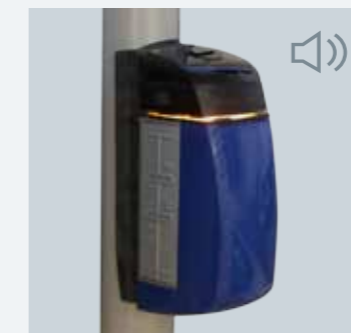
DRUCKTASTER

EIN DESIGN – VIELE FUNKTIONEN

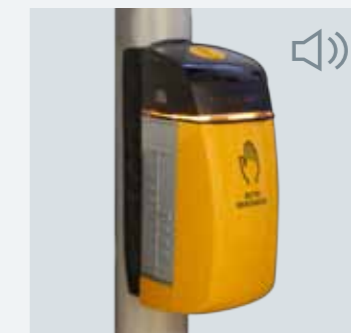
Die Drucktaster TOUCH SOUND, TOUCH SOUND TSE und TOUCH werden nicht nur den Bedürfnissen der Verkehrsteilnehmer gerecht, sondern können auch den individuellen Anforderungen der Kreuzungen in einer Stadt angepasst werden. Sie unterstützen Fußgänger, Radfahrer und Sehbehinderte beim sicheren Überqueren von ampelgeregelten Straßenkreuzungen.

Unabhängig von den jeweiligen Ausstattungen bleibt das Design des Drucktasters immer gleich – ein Design für die ganze Stadt.

TYPENVIELFALT



TOUCH SOUND



TOUCH SOUND TSE



TOUCH

Alle Modelle in den Farben Gelb, Blau und Schwarz erhältlich.

PRODUKTÜBERSICHT



TOUCH SOUND

- große Bandbreite unterschiedlicher Lautstärken und Signaltöne: min 30 dB(A) bis max. 90 dB(A)
- alle elektronischen Teile im Inneren des Drucktasters in separater Box – dadurch schnelle und einfache Inbetriebnahme und Wartung
- Infrarot-Schnittstelle erlaubt Einstellungen, wie z.B. Lautstärkeregelung, ohne Öffnen des Drucktasters mittels Fernbedienung



TOUCH SOUND TSE

- große Bandbreite unterschiedlicher Lautstärken und Signaltöne: min 30 dB(A) bis max. 90 dB(A)
- alle elektronischen Teile im Inneren des Drucktasters in separater Box – dadurch schnelle und einfache Inbetriebnahme und Wartung
- Programmierung mittels PC – individuelle Töne einstellbar



TOUCH

- nur für sehende Verkehrsteilnehmer
- alle elektronischen Teile im Inneren des Drucktasters in separater Box – dadurch schnelle und einfache Inbetriebnahme und Wartung
- Einstellungen mittels DIP-Switch in der Elektronikbox

FRONTSYMBOLS (BEISPIELE)



HOHE SICHERHEIT

KLARE UND ZUVERLÄSSIGE SIGNALISIERUNG

Die Drucktaster von SWARCO FUTURIT sind so konstruiert, dass sie auch für Kinder leicht zu bedienen sind. Klare Signalisierung und zuverlässige Informationen erhöhen ihre Sicherheit auf Fußgängerübergängen.



Leichte Auffindbarkeit durch LED-Ring und akustisches Auffindungssignal



Aktivierung durch Näherung (leichte Berührung) – LED-Rückmeldetext erscheint und akustisches Quittierungssignal wird aktiviert



„Grünphase“ erscheint – Text erlischt und entsprechendes Freigabesignal ertönt



- Richtungspfeil
- LED-Rückmeldetext (L)
- optisches Auffindungssignal/
LED-Ring (L)
- Metallkern
- kapazitiver Sensor (S)
- Relief
- verdeckter Taster (C)
- Taktiler Signal (T)
- Richtungspfeil



- Mikrofon (A)
- Akustik (A)

Farbkombinationen

roter Text / gelber Ring
weißer Text / gelber Ring
gelber Text / weißer Ring

LED-Rückmeldetext (Infokopf)

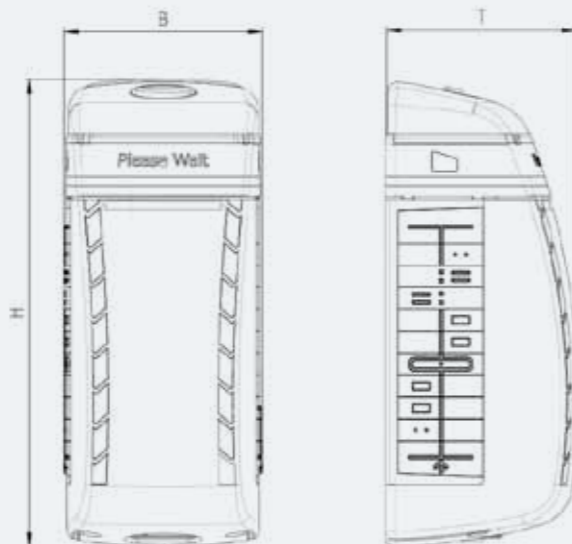
individuelle Texte in verschiedenen Sprachen,
mehrsprachige Anzeige möglich

ABMESSUNGEN

B = 105 mm

H = 254 mm

T = 107 mm



FUNKTIONEN

TOUCH SOUND

Typ	AS	ASL	ASLC	ASLTC	ATC	AC
A	■	■	■	■	■	■
S	■	■	■	■		
L		■	■	■		
C			■	■	■	■
T				■	■	

A integrierte Lautsprecher +
Mikrofon

S kapazitiver Sensor (keine
beweglichen Teile)

L optisches Auffindungssignal
(LED-Ring) und LED-
Rückmeldetext (Infokopf)

C verdeckter Taster für
sehbehinderte Fußgänger –
Pfeil zeigt die Richtung des
Fußgängerüberganges an

T taktiler Signal im verdeckten
Taster (Vibration)

TOUCH SOUND TSE

Typ	SL	ASL	ASLC	ASLTC
A		■	■	■
S	■	■	■	■
L	■	■	■	■
C			■	■
T				■

TOUCH

Typ	S	SL
A		
S	■	■
L		■
C		
T		

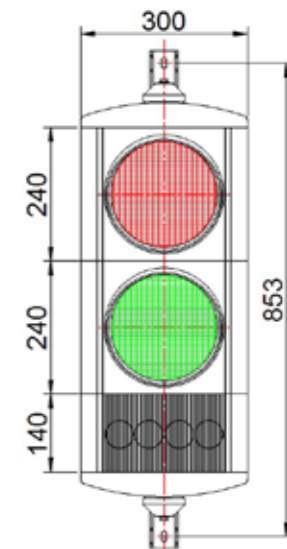
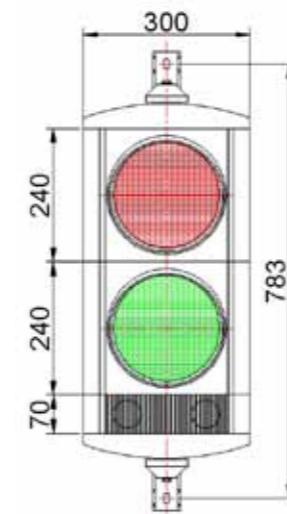


VARIANTEN

Bei Fußgängerampeln in der typischen Größe von 210 mm wurde die Funktionalität des ALUSTARs durch die Integration eines Akustik-Elements im unteren Teil des Signals erweitert. Diese Akustik ist in zwei Größen verfügbar.

Akustik-Element: 70 mm

Akustik-Element: 140 mm



ALUSTAR ACOUSTIC

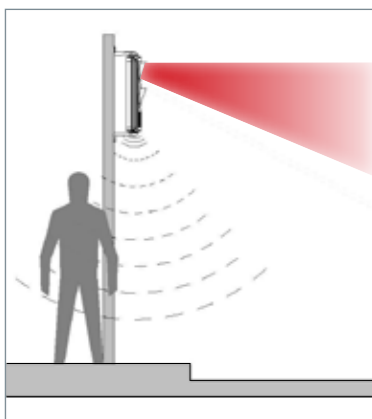
Der ALUSTAR ACOUSTIC verbindet erstklassiges Design mit den Vorzügen einer Akustikeinheit und einem LED Lichtsignalgeber in einem einzelnen kompakten Gehäuse. Mit den verbesserten Servicevorteilen sorgt diese innovative Lösung für mehr Sicherheit an Kreuzungen (speziell für Fußgänger mit geringem Sehvermögen).

PRODUKTVORTEILE

- integrierte Akustikeinheit und daher keine externen Lautsprecher notwendig
- 4 integrierte Frontlautsprecher, die während der Grünphase direkt in Richtung des Fußgängerübergangs signalisieren
- 2 integrierte Lautsprecher im unteren Teil des Gehäuses, die zur Orientierung während der Rotphase dienen

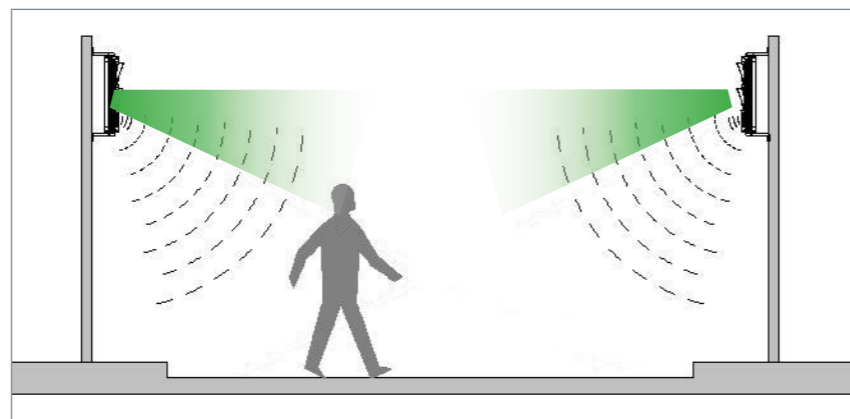
Wiederholende Töne werden durch einen elektronischen Tongeber erzeugt – Tonfrequenz ist abhängig vom aktuellen, länderspezifischen Fußgängersignal:

ROT Phase



Pilotton = Auffindungssignal während der Rotphase durch Lautsprecher im unteren Teil des Gehäuses

GRÜN Phase



Freigabeton = akustisch gerichtetes Grünsignal während der Grünphase durch Frontlautsprecher



Akustische Einstellungen:
Unterschiedliche Töne mittels
Dip-Switch



Akustische Einstellungen:
Unterschiedliche Töne mittels
Infrarot-Fernbedienung

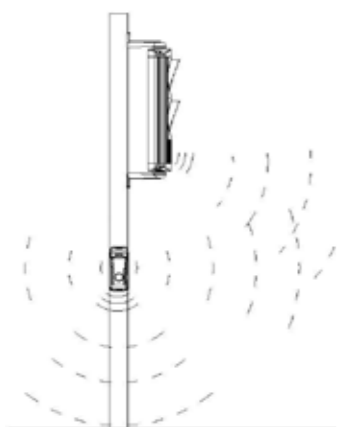
AKUSTIKEINHEITEN

FÜR DRUCKTASTER UND ALUSTAR ACOUSTIC

Bei Fußgänger-Übergängen, die länger als 10 m sind, werden länderspezifisch Zusatzlautsprecher zwingend vorgeschrieben.



ALUSTAR ACOUSTIC

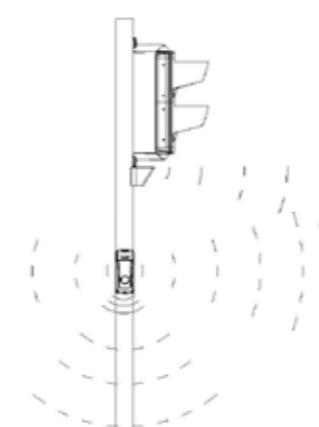


1 Kammer (100 mm)

1/2 Kammer als integrierte Akustikeinheit und daher keine externen Lautsprecher notwendig (210 mm) *

* auch als 1 Kammer mit integrierter Akustikeinheit, keine externen Lautsprecher notwendig (210 mm)

TOUCH SOUND mit Zusatzlautsprecher



Der Zusatzlautsprecher wird nur in Kombination mit dem TOUCH SOUND separat am Mast montiert.

